

Bradley

洗眼ユニット S19214EFW・SB 取付け・取扱い説明書

はじめに

この度は Bradley 洗眼ユニットをご採用いただき、ありがとうございます。

本取付け・取扱い説明書をお読みいただき、正しくご使用下さい。

※より耐久性、防錆性が求められる場合は、SUS 製ユニットをお勧めします。

ご使用条件

- 1.本ユニットは米国 ANSI Z358.1-2014 規格に従い、給水圧力（作動時）30PSI(約 0.2MPa)の時、約 3.0GPM(約 11L/min)以上の流量が確保できるように設計されています。（実際には約 16/min の水量が流れます）
- 2.給水は飲適水を使用して下さい。
- 3.最低使用圧力：0.2MPa
- 4.最高使用圧力：0.6MPa
- 5.最適使用圧力：0.25~0.35MPa



据付

●据付場所について

1. 洗眼ユニットは有害物質取扱い作業場より 10 秒以内で到達できる場所で、作業場と段差がなく、ユニットまでに障害物のない水平な場所に設置して下さい。
特に有害な物質取扱い作業場の場合は、すぐ側に設置して下さい。（ANSI Z358.1-2014 Section 6.4.2）
2. 洗眼器の使用水は飲適水を使用し、0.2MPa の圧力で少なくとも 16L/min が 15 分間絶え間なく流れ続けることの出来る、断水の恐れのない水源の確保できる場所に設置して下さい。

●据付前の注意

1. S19214EFW・SB は組立てられた状態でボックスに納められています。3 ページの図を見て、部品の不足がないか確認して下さい。
2. 必要資材
3/8” アンカーボルト 3 本

テフロンシールテープ
 給水用の配管資材（通常 1/2”）
 給水配管用サポート

●据付手順

注意！ ユニットの据え付ける前に給水ラインを必ず十分にフラッシングして、ゴミ等を取り除いて下さい。

Step1: ベースを床面にしっかりと固定して下さい。

1. ベースを床面に固定するために、3/8” ボルト用のアンカーを3本打って下さい。
2. 3/8” のボルトでベースをアンカーにしっかりと固定して下さい。

Step2: 給水管を接続して下さい。

1. 給水パイプを接続して下さい。尚、ユニットに荷重のかからないように給水パイプはハンガー等で個別にサポートして下さい。
2. 排水パイプを接続して下さい。
3. 付属のサインパネルを壁やパイプ等よく見えるところに貼り付けて下さい。

●据付後の注意

1. 給水元弁は常に開いておいて下さい。

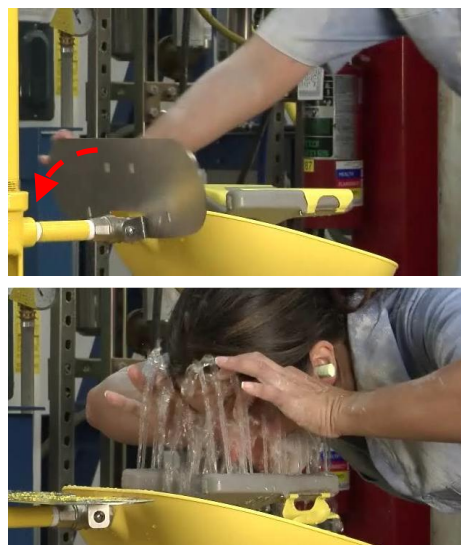
2. 週に一度は通水し、作動を確認して下さい。

週に一度の通水テストは、ANSI Z358.1-2014 によって義務付けられた大切な作業です。
 (ANSI Z358.1-2014 Section 5.5.2)

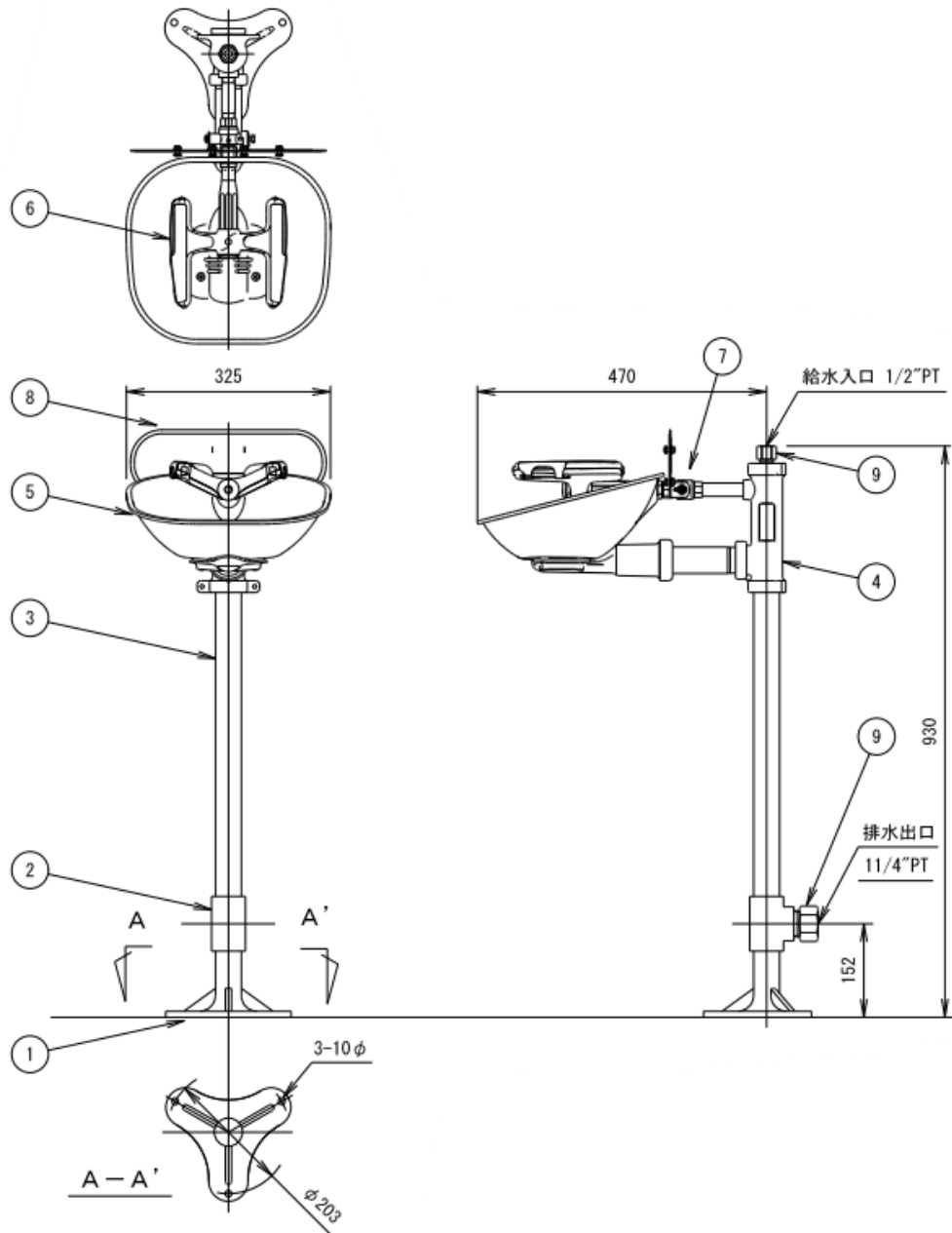
必ず行い、付属の管理用タグに記入し、管理するようお願いします。

使用方法

1. 洗眼器を使用するときは、ハンドルを向こう側に押し倒して下さい。(写真)
2. 両目のまぶたを指でよく開きながら、眼球とまぶたの隅々までよく水が行きわたるように、最低 15 分間洗浄し、直ちに眼科医の手当てを受けて下さい。(写真)
 尚、コンタクトレンズを着用している方は、固着していない限り、取り外して洗浄して下さい。
3. 洗眼器を止めるときは、ハンドルを元の位置に戻して下さい。



部品リスト



No	名 称
①	ベース
②	チーズ
③	パイプ
④	ハブ
⑤	SUS 洗眼ボウル
⑥	洗眼／洗顔ヘッド
⑦	ボールバルブ
⑧	ハンドルアッセンブリー
⑨	NPT-PT アダプター

注：図にはサインパネル並びに管理用タグは示されていません

LEONARD



LEONARD サービスネットワーク

有限会社 北海道レオナード	〒004-0002 札幌市厚別区厚別東2条5-24-8 TEL : 011-898-1096 FAX : 011-898-1107
有限会社 オーク技研	〒041-0837 北海道函館市陣川2-6-8 TEL : 0138-56-1131 FAX : 0138-56-1187
株式会社 東京レオナード商会 ●浦和センター	〒338-0832 埼玉県さいたま市桜区西堀3-23-11 TEL : 048-866-0711 FAX : 048-866-2160
株式会社 横浜レオナード商会	〒227-0062 神奈川県横浜市都筑区佐江戸町235 TEL : 045-507-6181 FAX : 045-507-6702
株式会社 中部レオナード	〒454-0997 愛知県名古屋市中川区万場4-815 TEL : 052-526-2030 FAX : 052-526-2031
株式会社 日本レオナード商会	〒561-0817 大阪府豊中市浜2-10-3 TEL : 06-6336-0321 FAX : 06-6336-1529 Web http://www.japan.leonard.co.jp e-mail info@japan-leonard.co.jp
株式会社 日本レオナード商会 ●福岡事務所	〒815-0082 福岡市南区大楠1-15-32-203 TEL : 092-511-2733 FAX : 092-553-2313